

402. Trapphus med akustisk detektor, dagsljusblockering och miljöbelysning

Förutsättningar / lösning

- DALI-armaturer och miljöbelysning utan DALI-styrning.
- Slutet trapphus.
- Akustisk detektering.
- Blockering av tändning vid dagsljus.

Trapphuset är en sluten lokal dit tillträde sker genom ett antal dörrar. Det gör den akustiska tekniken oöverträffad, den enda teknik som medger upptändning innan inträde i lokalen.

Ljuskällor

Ljuskällorna i den här applikationen har dimbara armaturer för lysrör eller LED med DALI-styrning samt miljöbelysning utan DALI-styrning.

Styrsystem

Vid nybyggnation eller renovering där man får möjlighet att välja dimbara armaturer, är det viktigt att utföra anläggningen enligt principen **dynamisk belysningsstyrning**, för att få en låg energianvändning och låga underhållskostnader. Tekniken kan användas både vid akustisk styrning och styrning via IR-detektorer.

Se vidare i avsnittet "Dynamisk belysningsstyrning" på sidan 3.

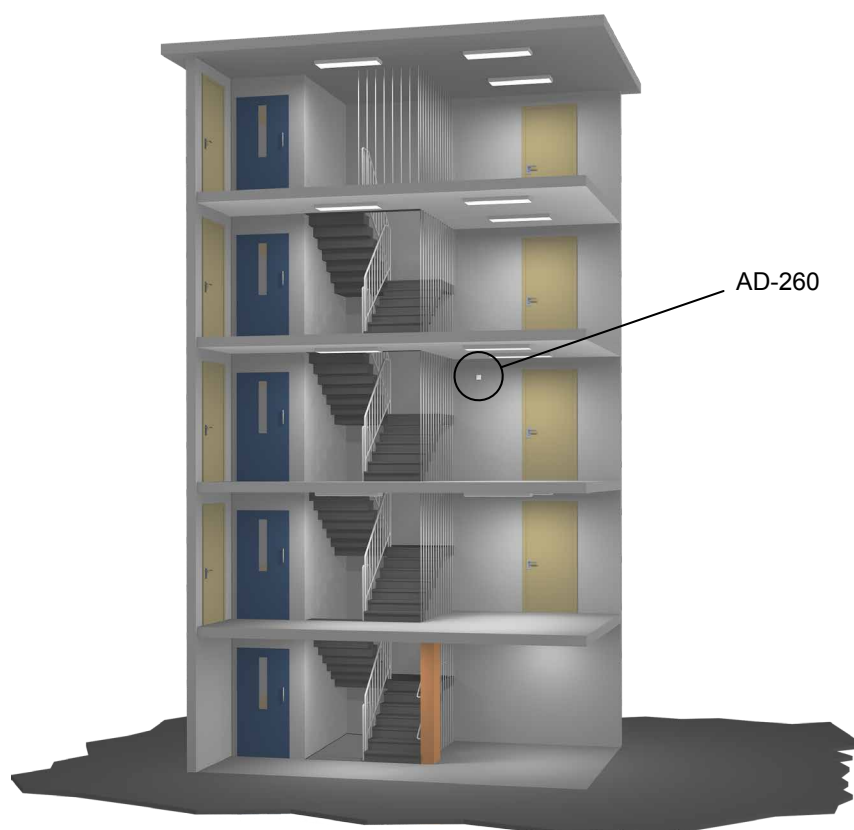
OBS! Vid akustisk detektering är det en förutsättning att trapphuset är slutet, d.v.s. att det är dörrar, som normalt är stängda, mot alla andra utrymmen.

Placering av detektor

Antalet mikrofoner beror på de akustiska förhållandena och antalet våningar. Normalt klarar en mikrofon detektering av 5 våningar. Tak försedda med akustikplattor kan minska räckvidden för HF-signalen.

Den akustiska detektorn finns i två utföranden AD-500 och AD-600. AD-500 har plåtkapsling och inbyggd mikrofon. AD-600 har plastkapsling för montering på DIN-skena. En ljussensor som blockerar tändningen vid dagsljus finns som tillbehör. Se respektive manual för justering och programmering.

Se även avsnittet "Monteringsplats akustisk detektor" på sidan 6 och manualen för AD-500/600 för mer ingående anvisningar om detektorplacering.

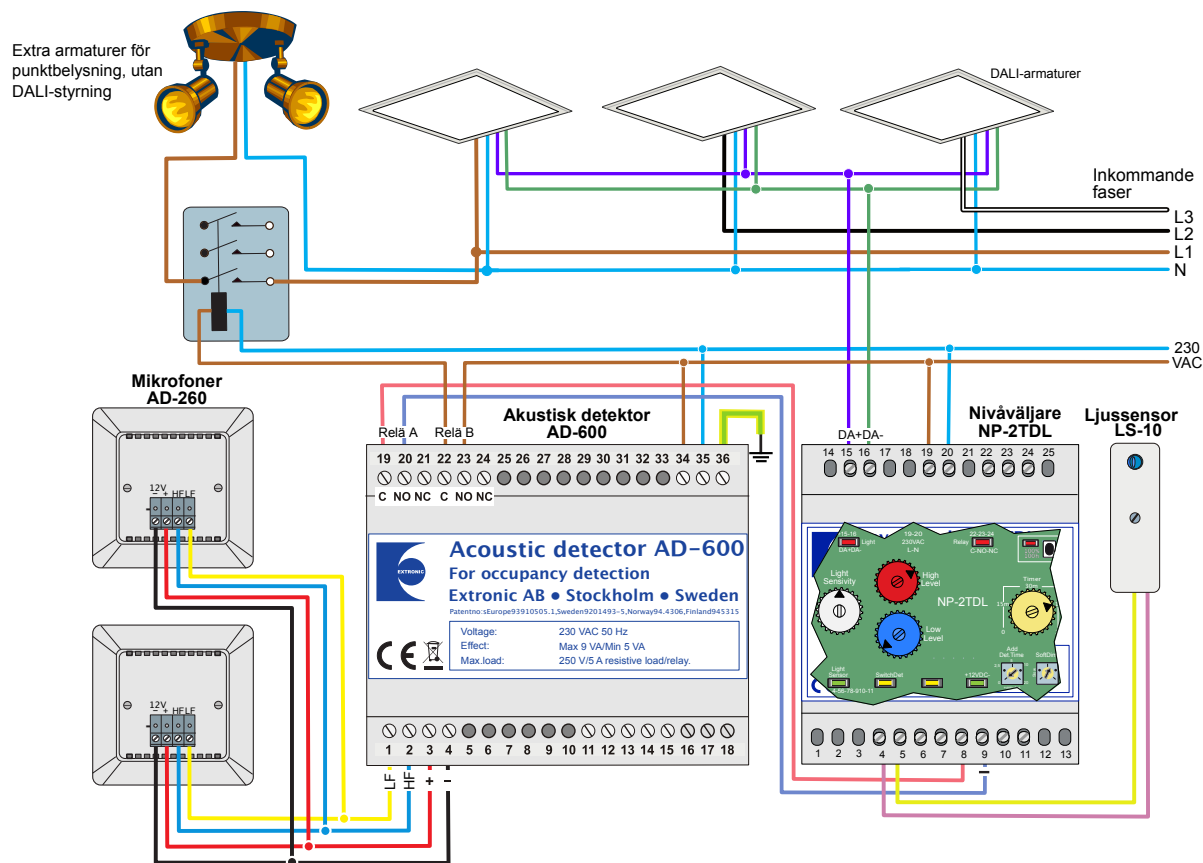


402. Kopplingsexempel

I applikationen används **dimbara LED-armaturer** med **DALI-styrning** och extra armaturer med **lågenergilampor** eller **LED-lampor** som miljöbelysning.

Huvudbelysningen i taket är dimbara armaturer med DALI-styrning. Dessutom finns miljöbelysning som inte är dimbara.

Belysningen tänds vid inträde i korridoren. Då närvaron upphör dimras LED-armaturerna till grundljusnivå. Lampetterna för miljöbelysning förblir tända. Efter inställd fördröjning (1–2 timmar) släcks både lysrörsarmaturer och extra armaturerna.



Produkt	Best. nr	E-nr
Akustisk detektor AD-600	13091	13 060 12
Mikrofon AD-260U	13106	13 060 15
Nivåväljare NP-2T DL	13180	13 060 80
Ljussensor LS-10	13100	13 060 16
Relä, trepoligt	20478	---

Alternativ materiel	Best. nr	E-nr
Mikrofon AD-260P	13105	13 060 17

Uppgifter för strömbudget
AD-600 ger max. 150 mA, 12 VDC.

Produkt	Maximal strömförbrukning (mA)
Mikrofon AD-260P/U	22

NP-2T DL ger 200 mA på DALI-bussen

Produkt	Maximal strömförbrukning (mA)
Armatur	2