

## 105. Öppet garage med passiva IR-detektorer

### Förutsättningar / lösning

- Öppet garage med IR-detektering.
- Fyra individuellt styrda områden.
- DALI-armaturer.
- Dagsljusrelaterad dynamisk belysningsstyrning.

I garage med flera plan eller parkeringshus med öppningar ut i det fria är det lämpligare att använda den passiva IR-teknologin. Placeringen av detektorerna är mycket viktig.

### Ljuskällor

Ljuskällorna i den här applikationen kan vara dimbara armaturer för lysrör eller LED. Armaturerna styrs med DALI via två nivåväljare NP-2T DL. Armaturerna ska inte behöva programmeras.

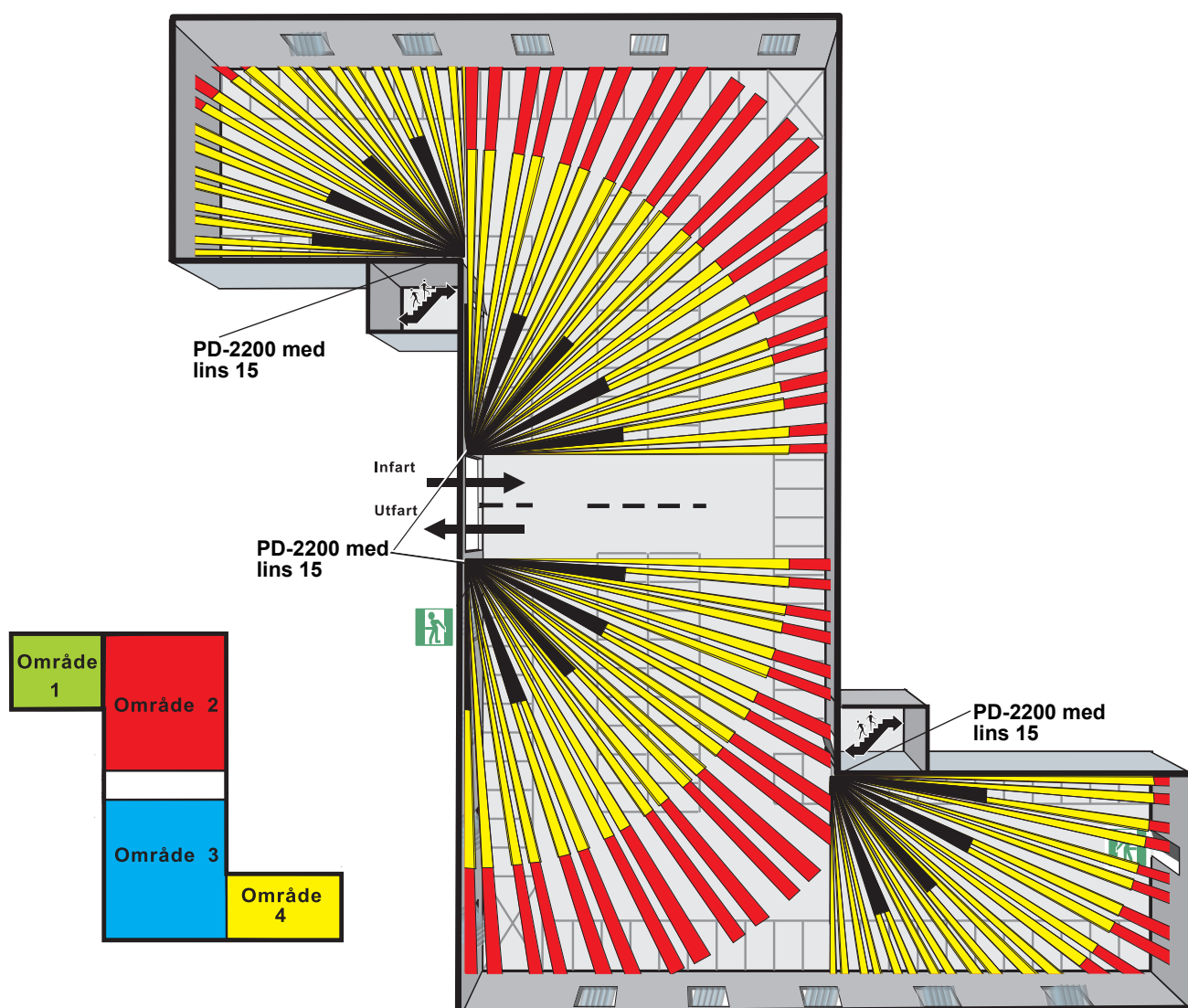
### Placering av detektorer

Placeringen av detektorerna är mycket viktig. Standardlinsen nummer 15 med öppningsvinkel 90° används. Placera detektorerna enligt bilden nedan. Se även avsnittet "Placering av IR-detektor" på sidan 5.

### Styrsystem

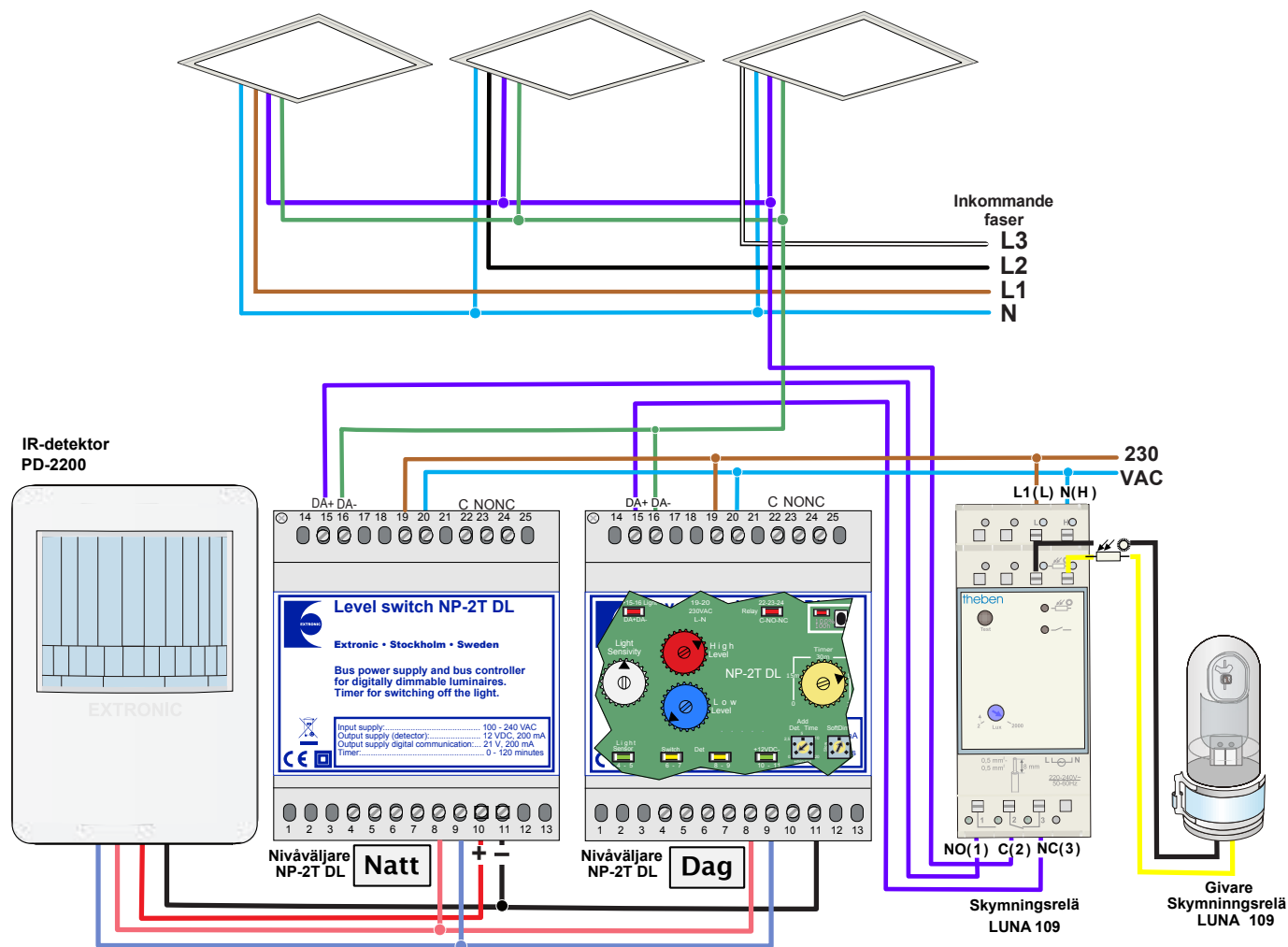
Vid nybyggnation eller renovering när dimbara armaturer används, är det lämpligt att utföra anläggningen enligt principen **dynamisk belysningsstyrning**, för att få en låg energianvändning och låga underhållskostnader.

Se vidare i avsnittet "Dynamisk belysningsstyrning" på sidan 3.



## 105. Kopplingsexempel med DALI-armaturer

Kopplingsschemat gäller för ett av de fyra områdena i exemplet. I exemplet används två nivåväljare NP-2T DL, en för dag och en för natt. Ett skymningsrelä LUNA 109 används för att växla mellan dag- och nattläge. Det har en växlande reläutgång som används för att växla mellan de två nivåväljarna.



**Uppgifter för strömbudget**  
NP-2T DL ger max. 200 mA, 12 VDC.

Produkt	Maximal strömförbrukning (mA)
IR-detektor PD-2200	25
NP-2T DL ger 200 mA på DALI-bussen	
Produkt	Maximal strömförbrukning (mA)
Armatyr	2

Produkt	Best. nr	E-nr
IR-detektor PD-2200	13140	13 060 20
Nivåväljare NP-2T DL	13180	13 060 80
Skymningsrelä LUNA 109	13370	13 093 10