

110. Öppet garage med passiva IR-detektorer

Förutsättningar / lösning

- DALI-armaturer.
- Scen 10, 14, 15.
- Några armaturer ska alltid lysa.
- DALI-driver behövs.
- Kräver programmering via dator.

I det här garaget styrs DALI-armaturerna av två IR-detektorer PD-33 DL. Vid detektering av närvaro tänds belysningen i hela garaget. Då närvaron upphör dimras belysningen ner till ett grundljus som lyser under fem minuter och därefter släcks de flesta armaturerna. Några armaturer intill dörrarna till garaget är alltid tända med grundljus.

Ljuskällor

Den här applikationen visar ett exempel med dimbara armaturer för lysrör eller LED med DALI- styrning. Armaturerna ska programmeras med scen 10, 14 och 15 med hjälp av programmeringsverktyg.

Placering av detektorer

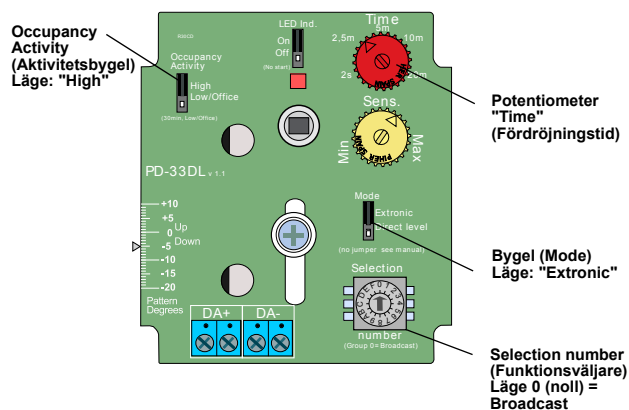
Placeringen av detektorerna är mycket viktig, se bilden och läs i avsnittet "Placering av IR-detektor" på sidan 5. Standardlinsen nummer 15 med öppningsvinkeln 90° och en räckvidd på upp till 40 m används.

För injustering av IR-detektorerna hänvisas till manualen som bifogas med detektorn.

Styrsystem

Armaturerna styrs av detektorerna PD-33 DL via en DALI-bussledning med två ledare. En DALI-driver strömförsörjer en eller flera detektorer som styr samma armaturgrupp.

Se kopplingschema på nästa sida!

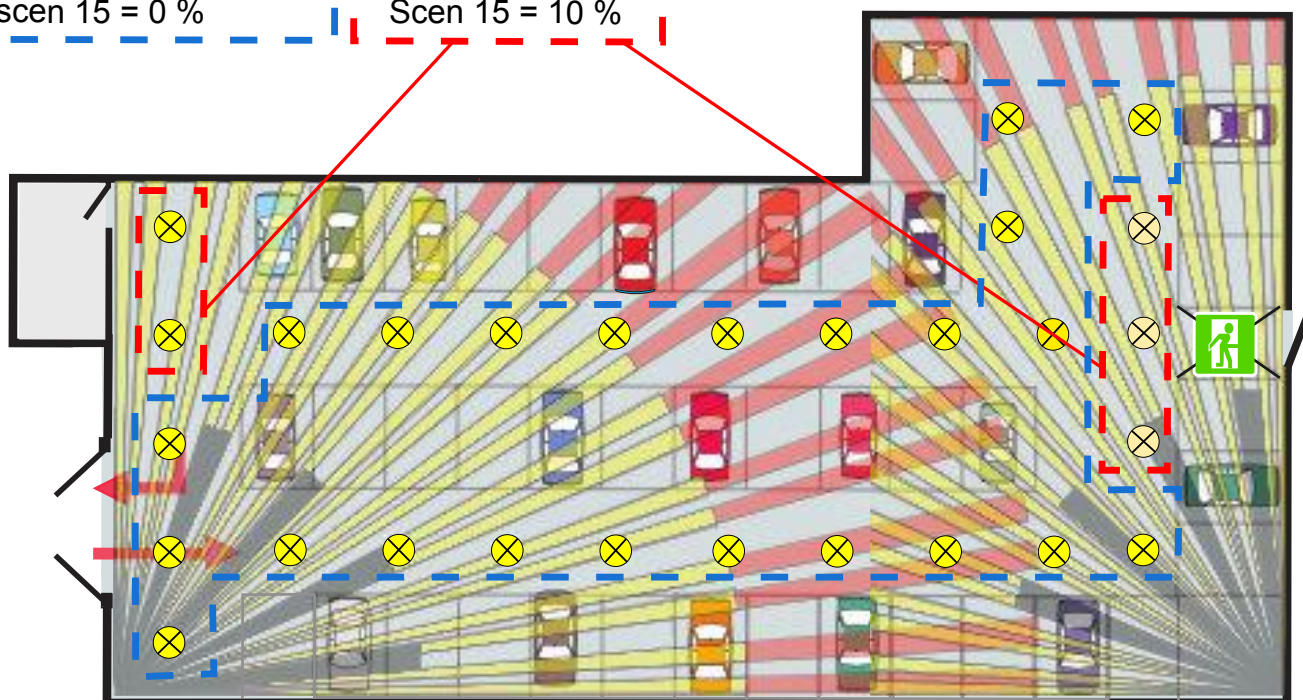


Huvudbelysningen släcks då scen 15 aktiveras.

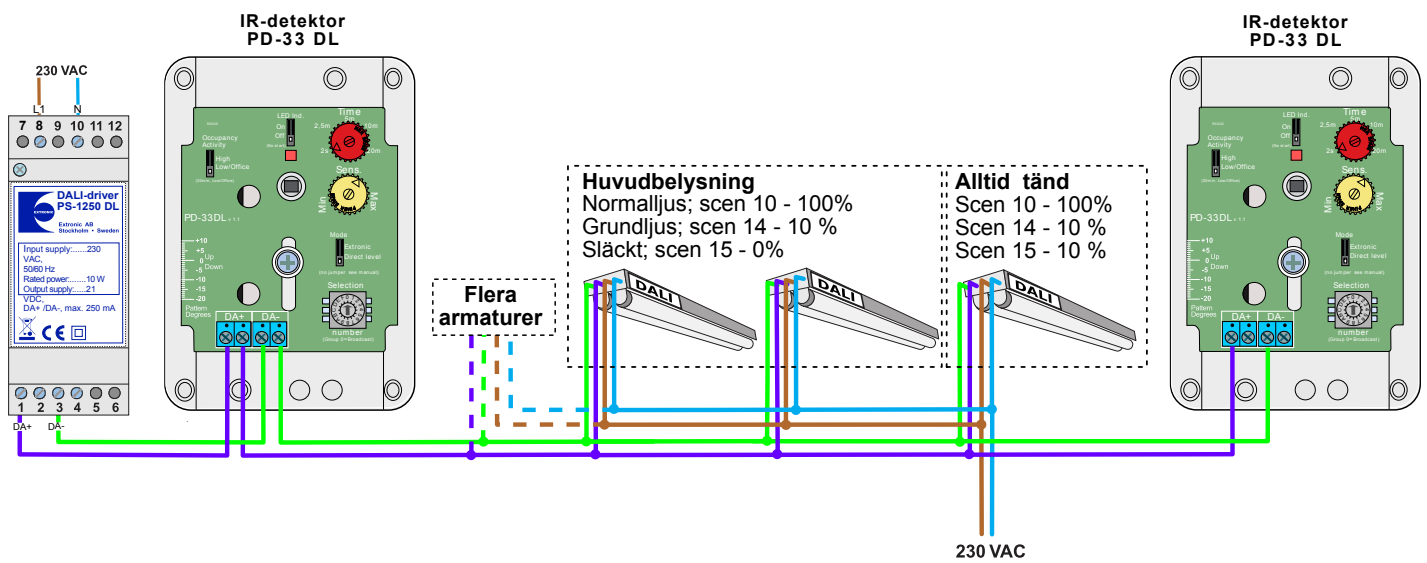
Normalljus; scen 10 = 100 %
Grundljus; scen 14 = 10 %
Släckt; scen 15 = 0 %

Alltid tänd vid dörren.

Scen 10 = 100 %
Scen 14 = 10 %
Scen 15 = 10 %



110. Kopplingsexempel



Ovan inkopplingsexempel kräver programmering via dator.

Produkt	Best. nr	E-nr
IR-detektor PD-33 DL	13150	13 060 85
DALI-driver PS-1250 DL DL	18510	17 850 00

Uppgifter för strömbudget DALI strömförsörjning ger

Produkt	Maximal strömförbrukning (mA)
IR-detektor PD-33 DL	12
Armatyr	2