

207. Korridor med dag- och nattläge

Förutsättningar / lösning

- Dimbara DALI-armaturer.
- Upp till 40 m lång med en detektor och standardlins.
- Dagsljusrelaterad styrning med dag- och nattläge.

Den här applikationen visar en hotellkorridor med dörrar på ena sidan och fönster som ger mycket insläpp av naturligt ljus på andra sidan. Den används mycket frekvent under vissa perioder på dygnet, d.v.s. det är många passager. Därför är ett system med **dagsljusrelaterad dynamisk belysningsstyrning** installerat.

Ljuskällor

Ljuskällorna i den här applikationen är dimbara LED-armaturer med DALI-styrning.

Placering av detektorer och linsval

För optimal detektering och komfort är det viktigt att detektorn monteras på rätt plats, detta är särskilt viktigt i korridorer. Tyvärr ser man alltför ofta detektorer riktade mot dörrar och infarter med den påföljden att detekteringen avsevärt försämras. Se även avsnittet "Placering av IR-detektor" på sidan 5.

I korridorer på upp till 40 m är **standardlinsen** nr 15 lämplig.

I långa korridorer där det även är en entrédörr i borte änden kan detekteringen bli dålig vid entré genom denna. Det beror på att detekteringen inte sker tvärs fälten. I längre korridorer krävs flera detektorer.

Se även applikation 206 med takmonterad detektor.

Styrssystem

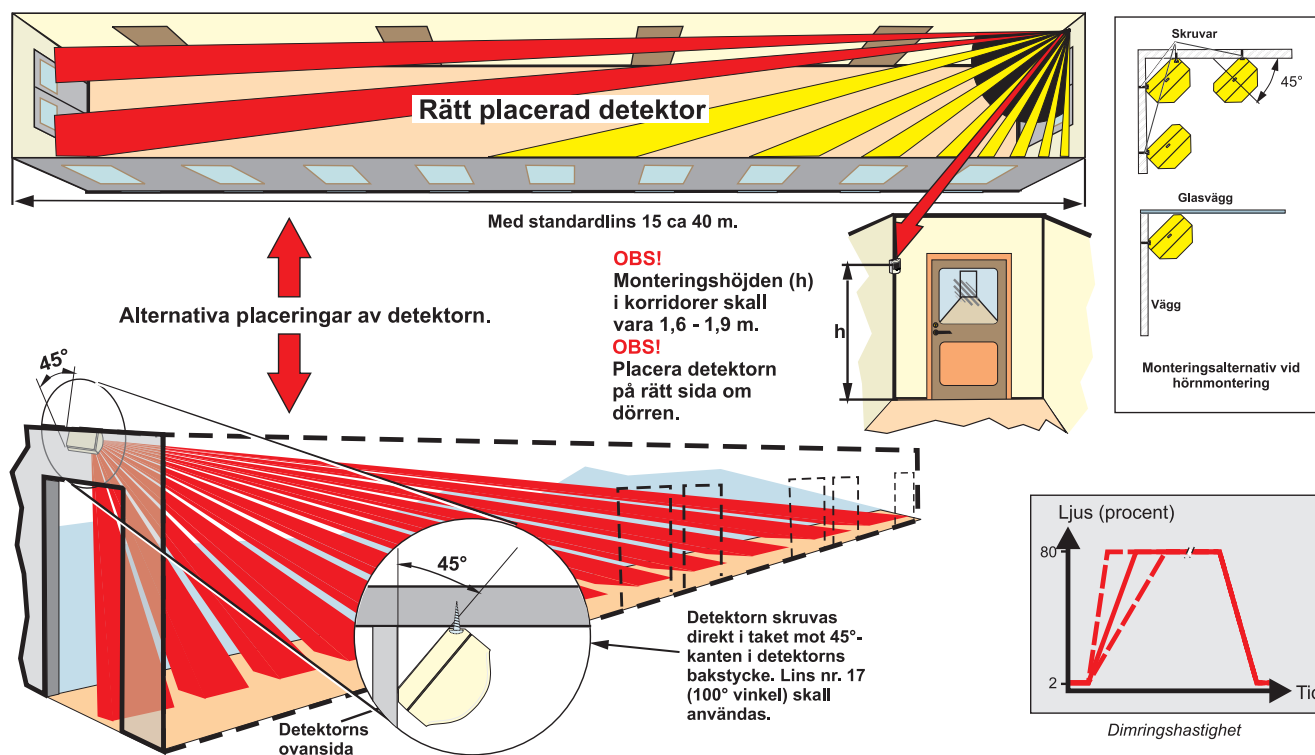
Vid nybyggnation eller renovering när det finns möjlighet att välja dimbara armaturer är det viktigt att utföra anläggningen enligt principen **dagsljusrelaterad dynamisk belysningsstyrning**, för att få en låg energianvändning och låga underhållskostnader. Tekniken kan användas både vid akustisk styrning och styrning via IR-detektorer. Se vidare i avsnittet "Dynamisk belysningsstyrning" på sidan 3.

Se kopplingsexemplet på nästa sida. Med två NP-2T DL kan dimbara LED-armaturer styras i **fyra ljusnivåer**. Växling mellan dag- och nattläge sker med ett kopplingsur.

Vid alla växlingar mellan olika belysningsnivåer dimras belysningen långsamt upp vid växling från en lägre belysningsnivå till en högre. Hur långsamt uppdimringen ska ske kan ställas in med en potentiometer i nivåväljarna. Hastigheten för nerdimringen kan inte justeras. Se kurvan nedan.

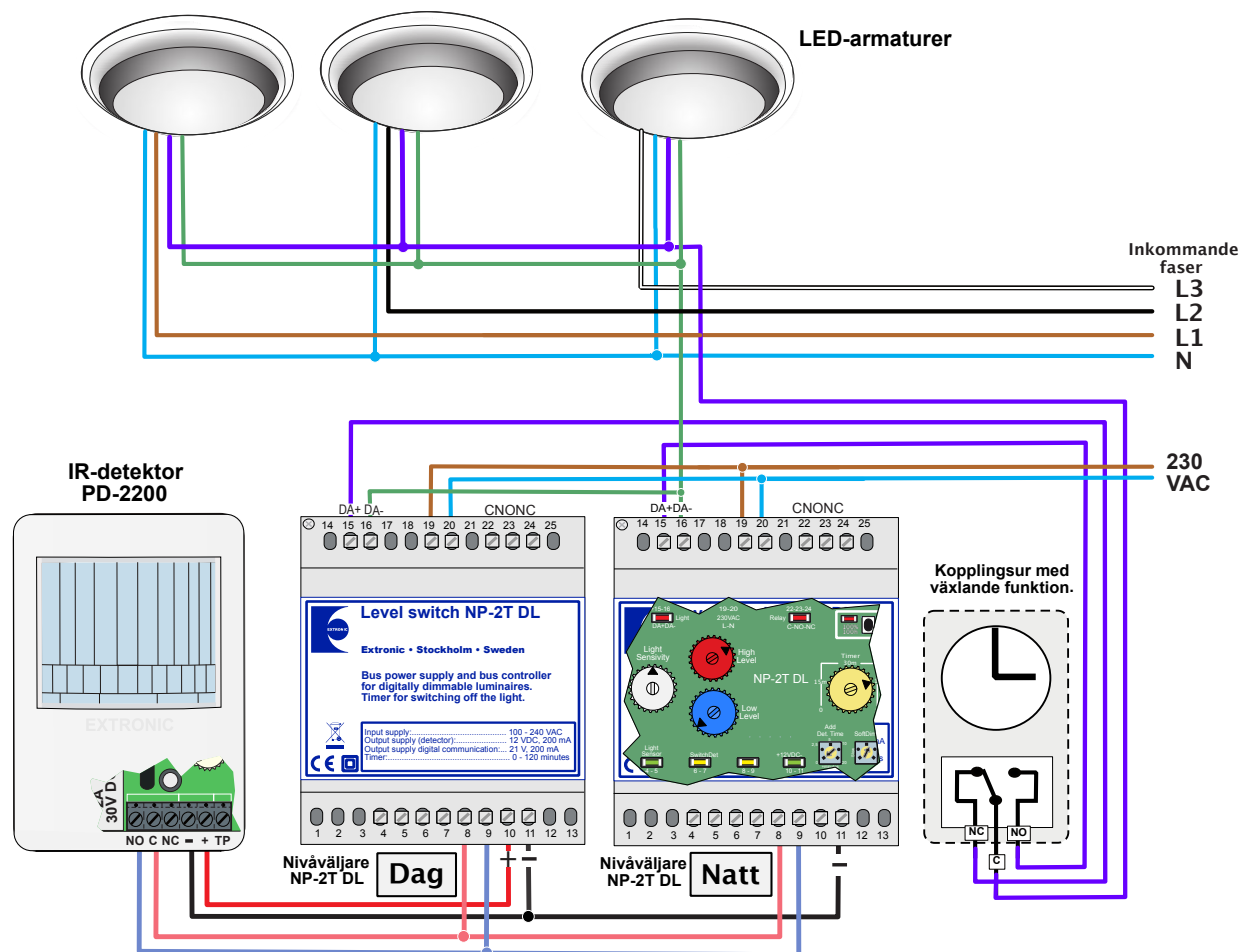
Energibesparingen på dagtid och på kvälls- och nattetid beror på inställning i nivåväljarna.

Se energidiagram på sidan 111.



207. Kopplingsexempel

Installationen av detektorerna sker med enklast möjliga kabeltyp EKKX 1 x 4 x 0,25 mm². För injustering av IR-detektorerna och nivåväljaren hänvisas till manualen som bifogas med detektorn.



Produkt	Best. nr	E-nr
IR-detektor PD-2200	13140	13 060 20
Nivåväljare NP-2T DL	13180	13 060 80
Lins 17	13031-17	13 060 43

Uppgifter för strömbudget

NP-2T DL ger max. 200 mA, 12 VDC .

Produkt	Maximal ström-förbrukning (mA)
IR-detektor PD-2200	25
NP-2T DL ger 200 mA på DALI-bussen	
Produkt	Maximal ström-förbrukning (mA)
Armatur	2