

408. Trapphus med akustisk styrd belysning och en extra grupp för konstant grundljus

Förutsättningar / lösning

- Slutet trapphus
- Dali armaturer
- Två belysningsgrupper, där den ena gruppen användas för konstant grundljus

Trapphuset är en sluten lokal dit tillträde sker genom ett antal dörrar. Det gör den akustiska tekniken lämplig, en teknik som medger upptändning innan inträde i lokalen.

I det här exemplet visar vi en anläggning med ett konstant grundljus på grupp 2, som styrs via ett kopplingsur. Övrig tid på dygnet släcks all belysning efter inställd tid.

Ljuskällor

Den här applikationen visar ett exempel med dimbara armaturer för lysrör eller LED. Armaturerna ska inte behöva programmeras.

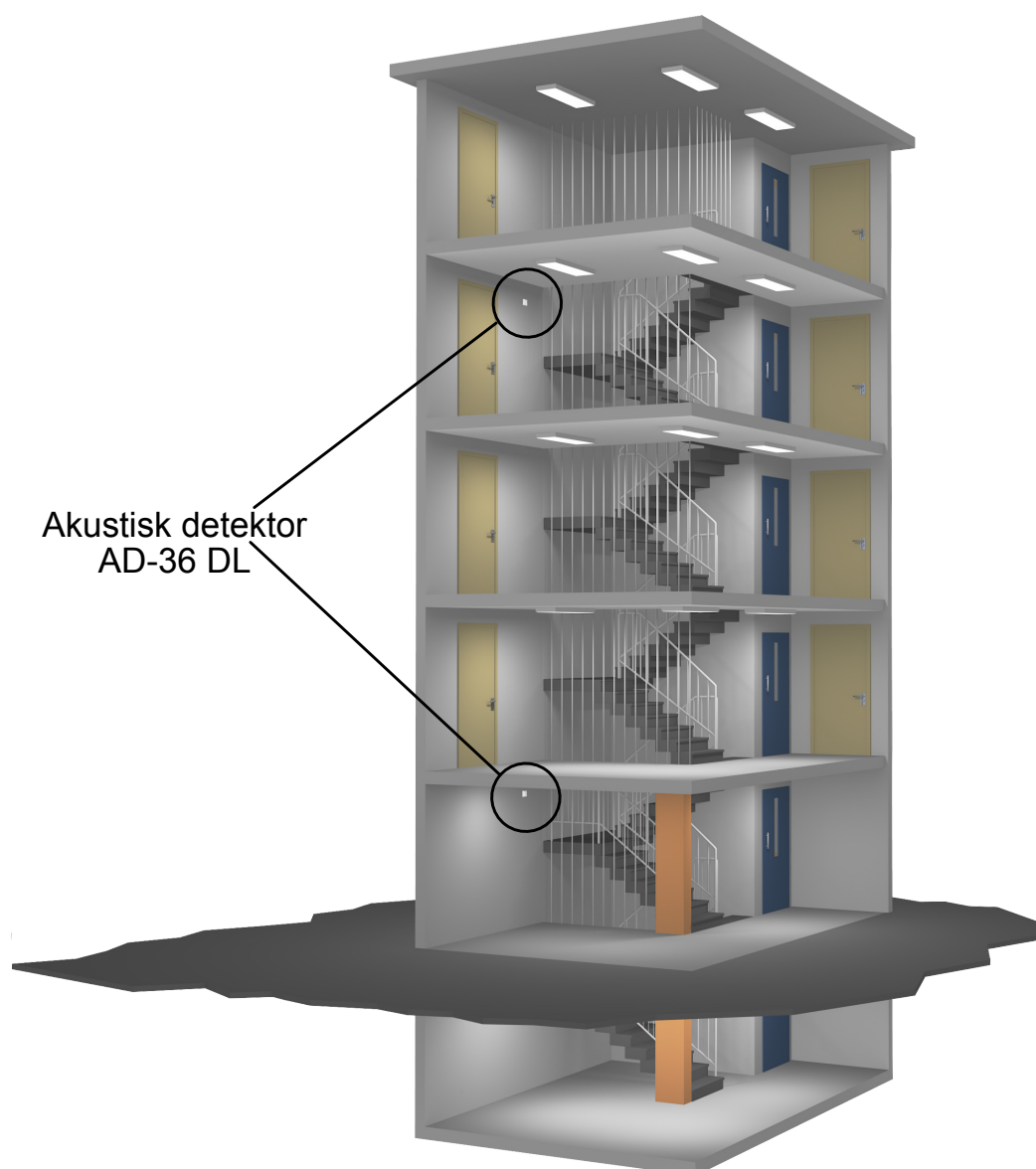
Styrssystem

Två stycken akustiska detektorer AD-36 DL, används för närvarodetektering. Varje detektor har en räckvidd på 3-5 våningar beroende på trapphusets utformning. I nivåväljaren NP-2T DL regleras hög- och grundljusnivån in via två vridpotentiometer. Anläggningens eftergångstider regleras in via den gula vridpotentiometern i NP-2T DL.

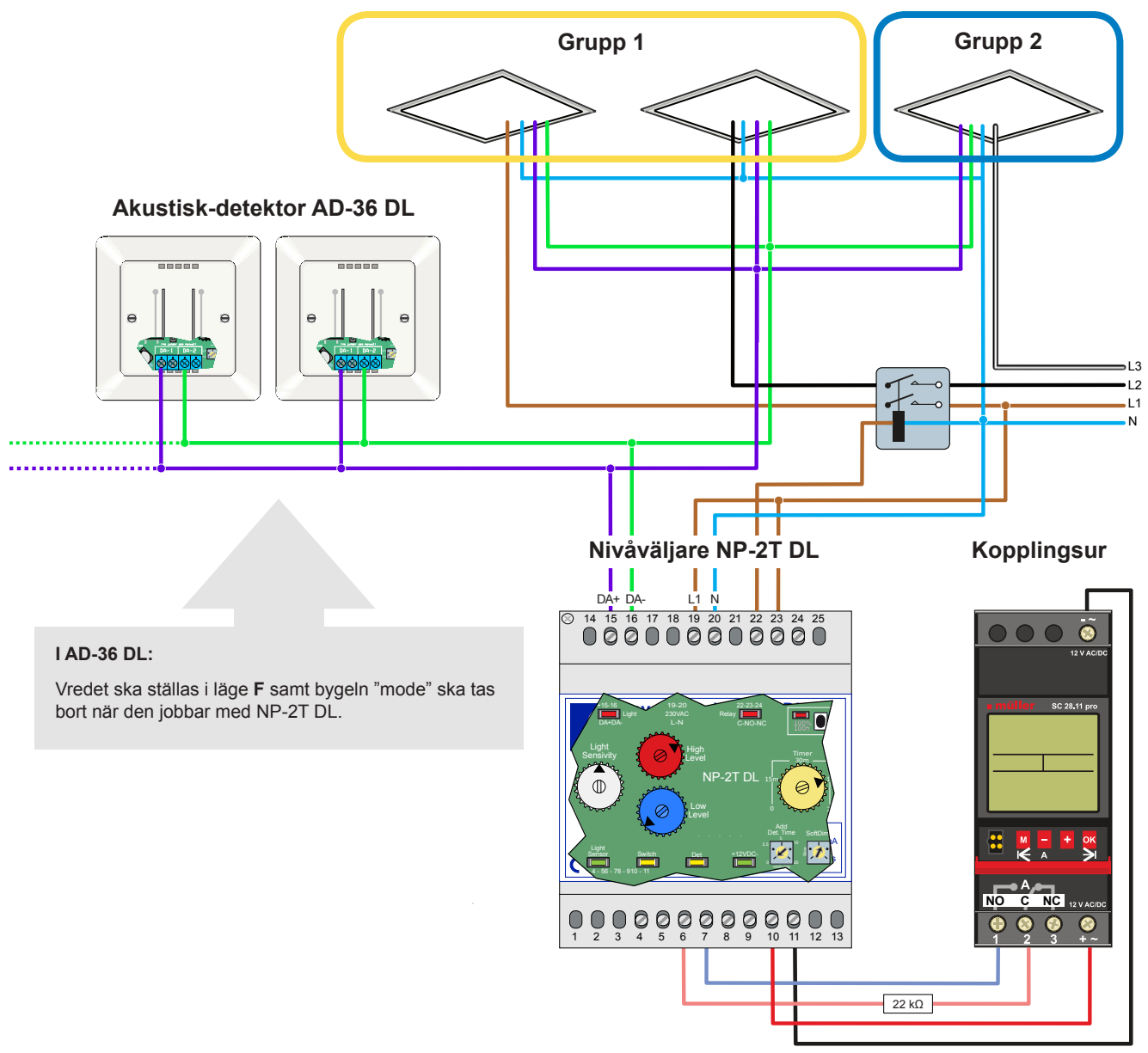
För att funktionen med konstantljus på grupp 1 används ett motstånd på 22 kohm. Det kopplas in via kopplingsuret. Detta medför att armaturerna i grupp 1 kommer att ligga kvar på grundljus, så länge kopplingsuret ligger slutet. Grupp 2 kommer att släcka efter inställd tid (upp till 2 timmar). Övrig tid kommer båda grupperna att släcka efter inställd tid i NP-2T DL.

Placering av detektor

Antalet mikrofoner beror på de akustiska förhållandena och antalet våningar. Normalt klarar en mikrofon detektering av 3-5 våningar. I exemplet nedan med 6 våningar används två mikrofoner. Tak försedda med akustikplattor kan minska räckvidden för HF-signalen. För mer ingående anvisningar hänvisas till manualen för AD-36 DL.



DALI-armaturer



I AD-36 DL:
Vredet ska ställas i läge F samt bygeln "mode" ska tas bort när den jobbar med NP-2T DL.

Produkt	Best. nr	E-nr
Akustisk detektor AD-36 DL	13151	13 060 82
Nivåväljare NP-2T DL	13180	13 060 80
Kopplingsur	19171	

Uppgifter för strömbudget

Nivåväljaren NP-2T DL ger 200 mA på DALI-bussen.

Produkt	Maximal ström- förbrukning (mA)
Akustisk detektor AD-36 DL	15
Armatur	2